

A

Tulo ja poisto yhteen korkeus räätälöitävissä tilavuuden mukaan.

B

Tulo ja poistoyhde (x)

Ø110

Ø160

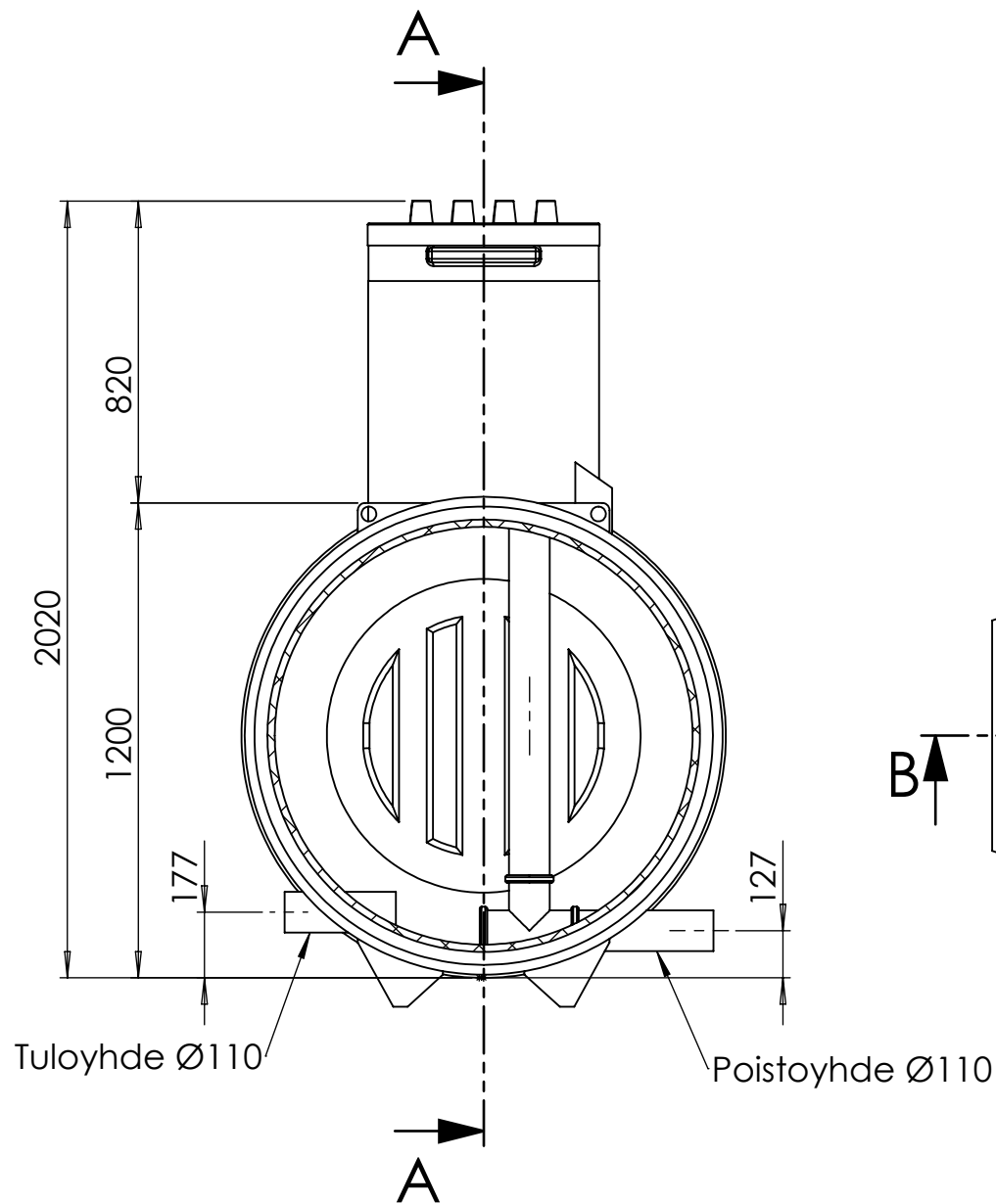
Ø200

C

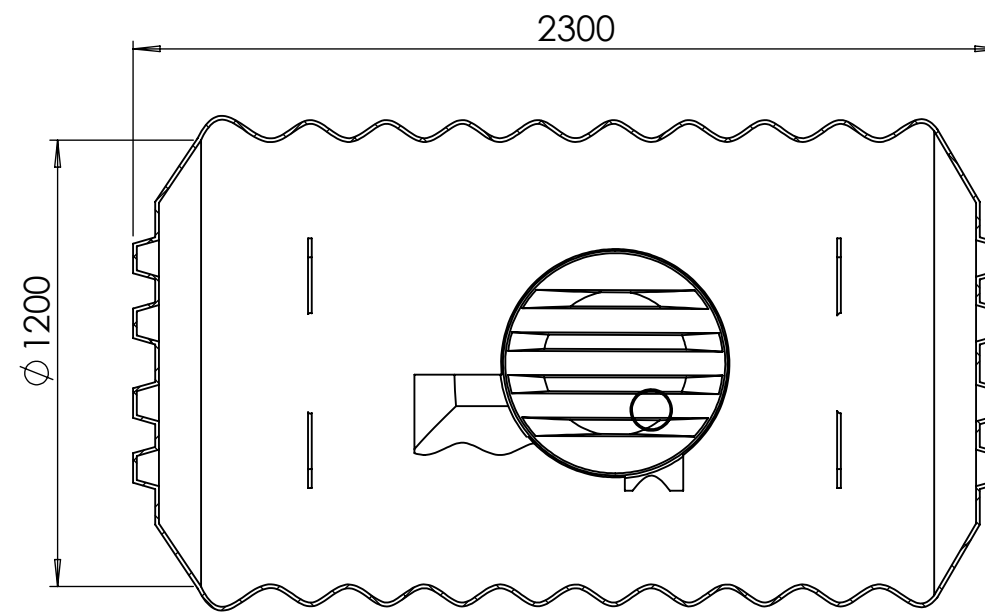
D

E

F



SECTION B-B
SCALE 1 : 20

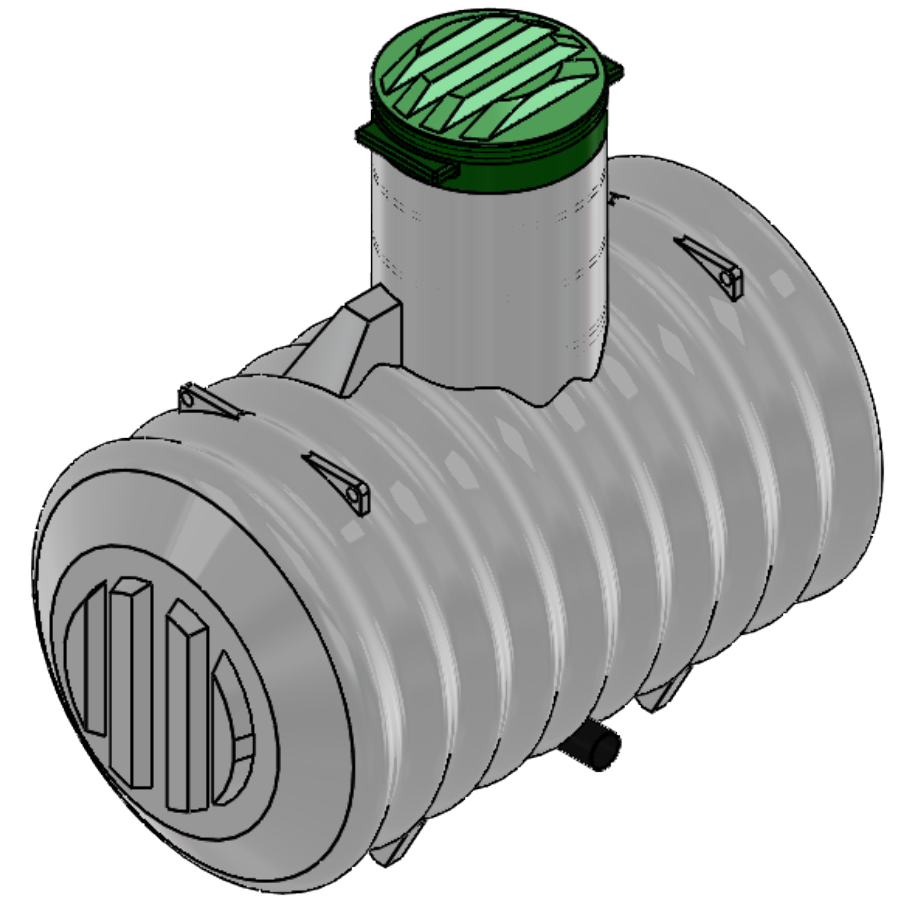


Muovikansisto
teleskoopilla

Ø624

1200

SECTION A-A
SCALE 1 : 20



Kiinteistökohtaiset viivytys säiliöiden viivytyshaaravirtaamat eri viivytysaukoilla. (vakio H ylivuodolle 1200mm)

Valitse (x)	Aukon koko mm	Virtaama l/s
<input type="checkbox"/>	10	0,25
<input type="checkbox"/>	15	0,5
<input type="checkbox"/>	21	1
<input type="checkbox"/>	29	2
<input type="checkbox"/>	46	5
<input type="checkbox"/>	Joku muu virtaama pipelife laskee tarvittavan aukon koon	

Material: PE	Name: 1,8m³ viivytys säiliö	Drawn by: SR	Drawn Date: 21.11.2019
Drawing Scale: 1:50	Legal Owner:	Checked/Approved by: MT	Checked/Approved Date:
Weight: kg	PIPELIFE	Finish:	Metric: mm Sheet: 1 of 1 Sheet Size: A3