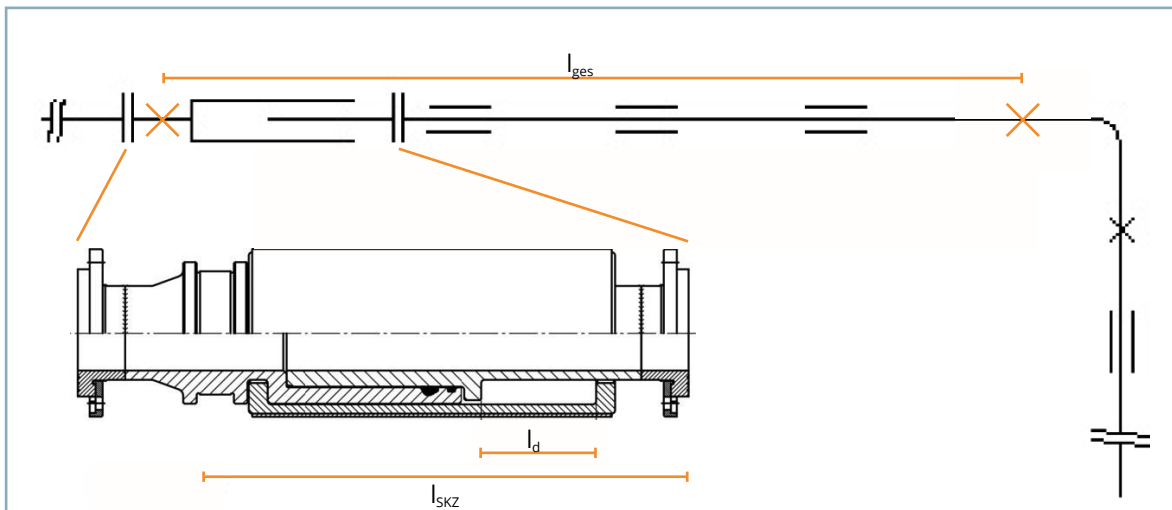


Kattosadevesijärjestelmän kompensaattori (paisuntayhde) asennusohje



Kompensaattorin haluttu toiminta voidaan taata vain putkistoissa, jotka on suunniteltu ja rakennettu alan määräysten ja standardien mukaan.

Lämpölaajenemisestäisyyden suunnittelu:

- Putken pituuden muutos määritetään paineen ja lämpökuorman (lämpötilan vaihtelun) mukaan.
- Muuttuva pituuden (l_d) enimmäisarvoa ei saa ylittää.
- Ulosvetovastuksen enimmäisarvo tulee huomioida.

Kiinnitys- ja liikkuvien kohtien suunnittelu:

- Putkistoon tulee asentaa Liukukannakkeet estämään putkien vääntymistä.
- Liitettävien putkien suoruus täytyy tarkistaa ja varmistaa.
- Kiinnityskohtien ja -rakenteiden suunnittelussa tulee huomioida putken ulkohalkaisija d_1 aksiaalikuorman laskemiseksi.

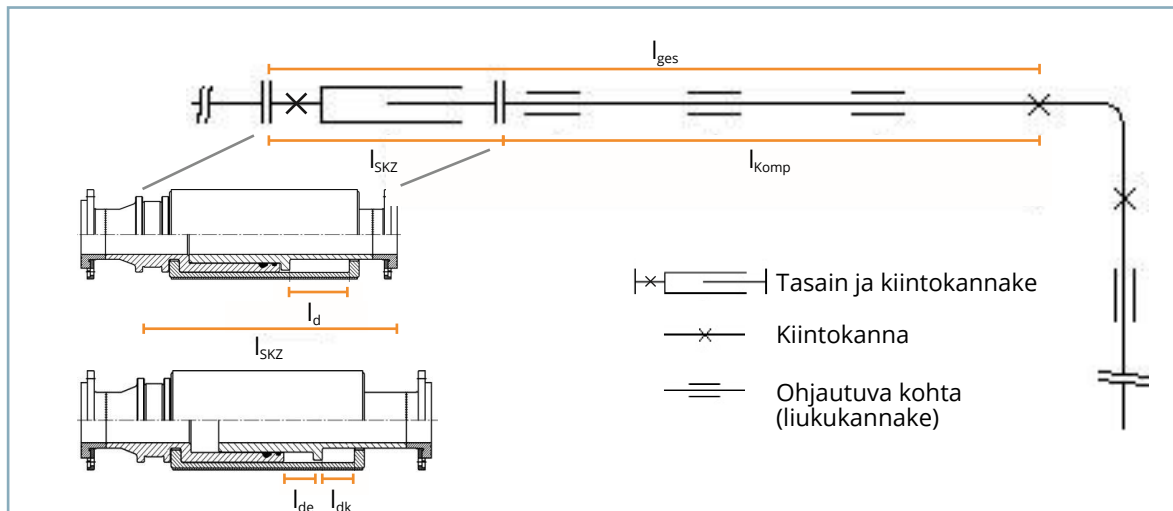
Asennus:

- Kiinnityksessä tulee ottaa huomioon laajenemispituuksien oletusmäärät odotetun lämpölaajenemisen mukaan (ks. kuva ja esimerkki).
- Kompensaattori toimitetaan kokoon puristettuna.
- Kaikkia kompensaattoreita ei voi liikuttaa käsivoimin.

Toiminta:

- Enimmäistoimintapaine on 16 baaria (koeponnistuksen aikana paine voi olla hetkellisesti 21 baaria).
- Kompensaattori on suunniteltu toimimaan -0,8 baarin alipaineessa.
- Kompensaattori on suunniteltu ainoastaan maan päällä käytettäväksi.
- Kumitiivisteiden (EPDM) kestävyys täytyy varmistaa muun kuin sadeveden kanssa.
- Kompensaattoriin kertynyt sakka voi vahingoittaa tiivisteitä ja aiheuttaa niiden vuotamisen.

ASENNUSESIMERKKI: LÄMPÖLAAJENEMISEN TASAUS ULOSVEDON ESTÄVÄLLÄ KOMPENSAATTORILLA



A) Laske kompensaattorilta vaadittu lämpöliike vapaan putken pituuden (l_{ges}) ja ympäristöolosuhteiden mukaan.

Pituuden muutos lämpöolosuhteiden mukaan lasketaan seuraavalla kaavalla:

$$\Delta L = \alpha \times L \times \Delta T$$

missä

ΔL = pituuden muutos (mm)

α = lineaarinen lämpölaajenemiskerroin ($\frac{mm}{m \times K}$)

ΔL = tarvittava lämpölaajeneminen (m)

ΔT = lämpötilan muutos (K)

| Materiaali | Lämpölaajenemiskerroin α ($\frac{mm}{m \times K}$) |
|------------|---|
| PP | 0,15 |
| PE-HD | 0,20 |
| PVDF | 0,12 x 0,18 |
| PVC | 0,08 |

Esimerkki: Tasaimet asennetaan PE100/HDPE-putkistoon, jonka lämpötila vaihtelee välillä -10...+40 °C.

$$\Delta L = l_d = 170 \text{ mm}$$

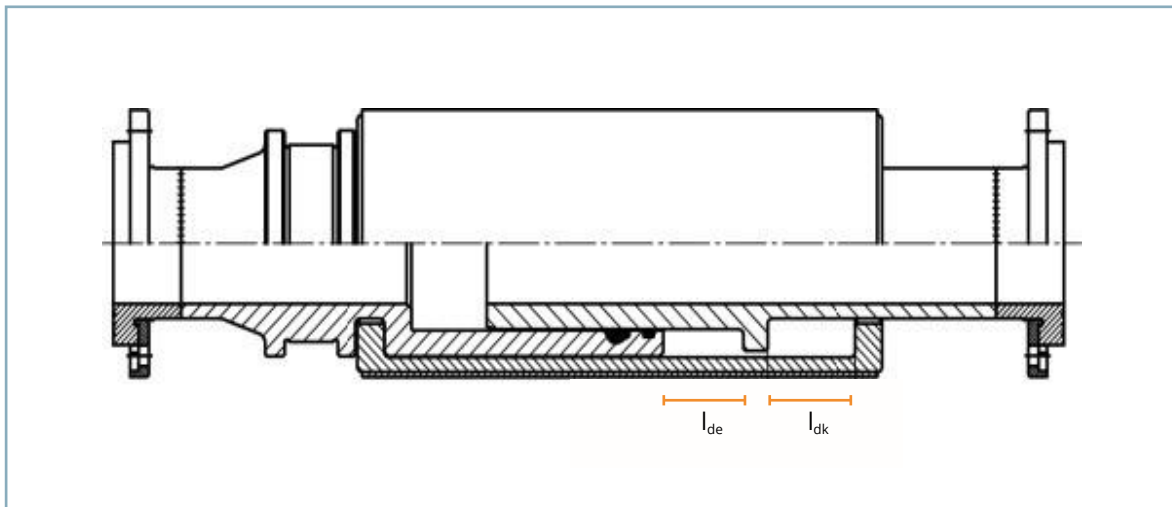
$$\Delta\alpha = 0,20 \frac{\text{mm}}{\text{m} \times \text{K}}$$

$$\Delta T = 40^\circ\text{C} - (-10^\circ\text{C}) = 50 \text{ K}$$

$$l_{ges} = l_{SKZ} + l_{Komp} = L = \frac{\Delta L}{\alpha \times \Delta T} = \frac{170 \text{ mm}}{0,2 \frac{\text{mm}}{\text{m} \times \text{K}} \times 50 \text{ K}} = 17 \text{ m}$$

Tässä esimerkissä lämpölaajeneminen on 17 metriä kompensaattorin kiinnityskohdasta seuraavaan putken kiinnityskohtaan.

ASENNUSESIMERKKI 2: LÄMPÖLAAJENEMISEN TASAUS ULOSVEDON ESTÄVÄLLÄ KOMPENSAATTORILLA



B) Laske suurimmasta muuttuvasta pituudesta (l_d) laajeneminen (l_{de}) ja supistuminen (l_{dk}).

Jotta kompensaattori pystyy tasaamaan putkiston laajenemisen ja supistumisen, täytyy tasaimen asetuksen valinnassa huomioida sekä laajenemisen että supistumisen aiheuttama pituuden muutos (l_{de} ja l_{dk} edellä mainitussa järjestyksessä).

Määritä asennuksen tiedot kohdan A mukaan. Annettu lämpötila-alue on -10...+40 °C ja tasaimet asennetaan lämpötilan ollessa 20 °C.

Asennushetken mukaan odotettu putken lämpötilan nousu on:

$$\Delta T_{de} = 40^{\circ}\text{C} - (20^{\circ}\text{C}) = 20\text{ K}$$

Asennushetken mukaan odotettu putken lämpötilan lasku on:

$$\Delta T_{dk} = 20^{\circ}\text{C} - (-10^{\circ}\text{C}) = 30\text{ K}$$

Asennettavan tasaimen asetus määritetään näiden lämpötilaerojen mukaan.

Peruskaava on $\Delta L = \alpha \times L \times \Delta T$. Laske laajeneminen (l_{de}) ja supistuminen (l_{dk}) lämpötilaerojen mukaan:

$$\Delta L = \alpha \times L \times \Delta T$$

$$l_{de} = \Delta L = \alpha \times L \times \Delta T_{de} = 0,20 \frac{\text{mm}}{\text{m} \times \text{K}} \times 17\text{ m} \times 20\text{ K} = 68\text{ mm}$$

$$l_{dk} = \Delta L = \alpha \times L \times \Delta T_{dk} = 0,20 \frac{\text{mm}}{\text{m} \times \text{K}} \times 17\text{ m} \times 30\text{ K} = 102\text{ mm}$$

Muuttuva pituus (l_d) 170 mm jaetaan laajenemiseen ja supistumiseen asennuksen mukaan.

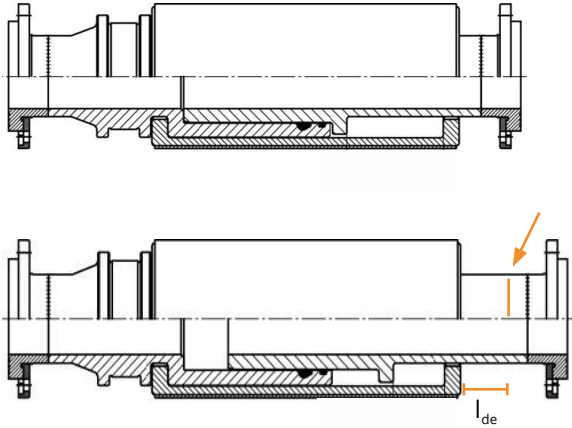
Laajenemispituuden (l_{de}) perusteella tasain voidaan asettaa oikein asennusta varten. Tämä tasain voidaan asettaa määritetyn laajenemisen (l_{de}) mukaan toimitushetken asennosta (ks. asennusohjeet).

Huomaa, että tämä on vain esimerkki! Valitse kompensattori voimassa olevien määräysten mukaan.

Lämpölaajenemisessa täytyy huomioida myös sen aiheuttama aksiaalikuormitus (mm. sisäinen paine).

Suosittelemme, että kompensattorin käytön suunnittelee asiaan erikoistunut insinööri- tai suunnittelutoimisto.

ULOSVEDON ESTÄVÄ KOMPENSAATTORIN ASENNUSOHJEET



Asento toimitettaessa:
kokoon puristettu

Asteikon merkinnät

Asento asennettaessa:
vedetty ulos lasketun
pituuden muutoksen
(laajeneminen, l_{de}) mukaan

Laajenemisen aiheuttama
pituuden muutos $l_{de} =$

Varoitus: Jos tämä
laskettu arvo ei ole
tiedossa, ota yhteys
pätevään suunnitteliijaan
ennen asennusta!

Kun laajenemispituus on tiedossa, tasaimen voi asentaa seuraavasti:

1. Varmista, että kompensattori on toimitusasennossa (painettu pohjaan asti).
2. Vedä kompensattori haluttuun asentoon laajenemisen (l_{de}) mukaan. Mitta osoitetaan asteikolla kuten kuvassa.
3. Aseta kompensattori osoitettuun kohtaan ja tarkista asennuksen jälkeen, että asetus on edelleen laajenemisen mukainen.

Jos tarvitset lisätietoja tai asennusneuvoja, ota yhteys Pipelifen vaihteeseen puh: +358 30 600 2200 / asiakaspalvelu@pipelife.fi tai suoraan Pipelifen kiinteistötekniikan asiantuntijoihin. Myynnin yhteystiedot löydät osoitteesta www.pipelife.fi/myynti.